

VOTRONIC

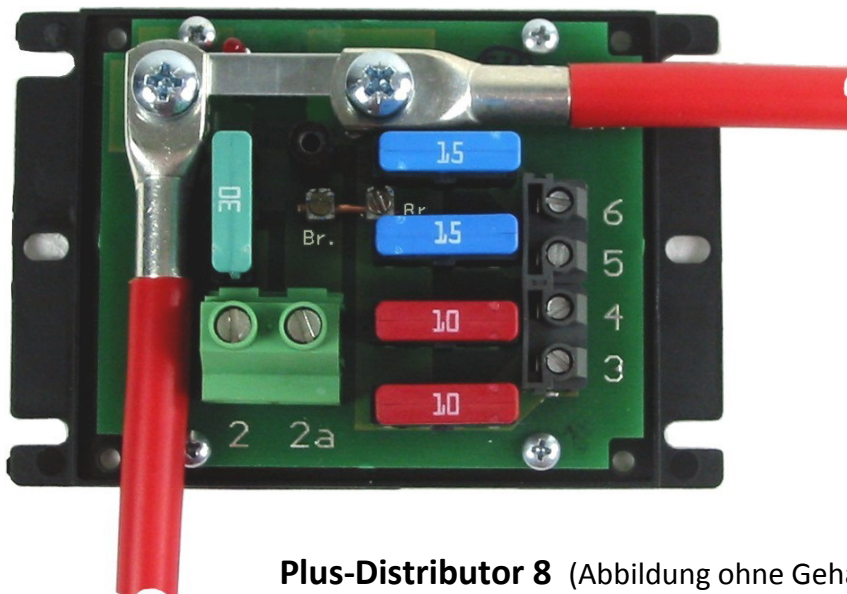
Montage- und Bedienungsanleitung

Plus-Distributor 8	mit Gehäusedeckel	12 V / 24 V	Nr. 3215
Minus-Distributor 14	mit Gehäusedeckel	12 V / 24 V	Nr. 3218

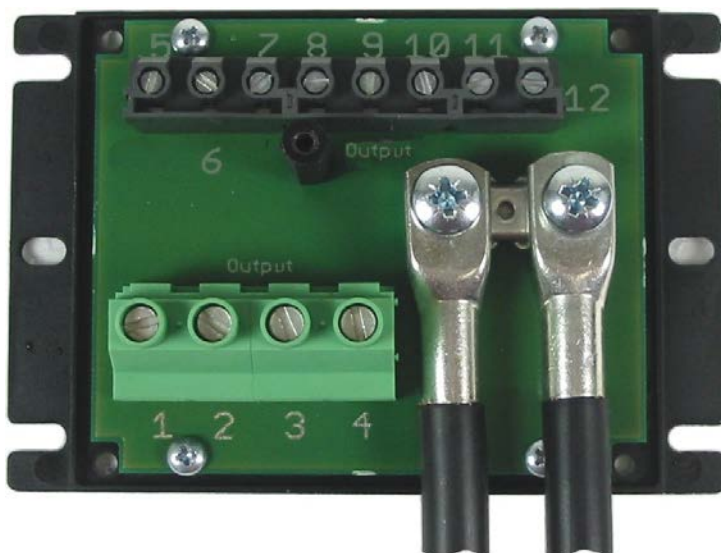
Die Votronic Verteilermodule Plus-Distributor 8 und Minus-Distributor 14 sind für die korrekte Verdrahtung von 12 V- und 24 V-Stromkreisen in Reisemobilen, Caravans, Booten, Sonder- und Einsatzfahrzeugen konzipiert.



Bitte lesen Sie diese Montage- und Bedienungsanleitung und die Sicherheitshinweise vollständig, bevor Sie mit dem Anschluss und der Inbetriebnahme beginnen.



Plus-Distributor 8 (Abbildung ohne Gehäusedeckel)



Minus-Distributor 14 (Abbildung ohne Gehäusedeckel)

Plus-Distributor 8

Verteilung und Absicherung einzelner Stromkreise auf der Batterie-Plus-Seite (siehe Anschluss-Schema).

Die folgenden **maximalen Strombelastbarkeiten** der einzelnen Kabel bzw. Anschluss-Klemmen und -Blöcke dürfen nicht überschritten werden:

Sammelblock „+IN“:	Kabel 16 mm ² mit Kabelschuh	max. 70 A (bis 50 °C) bzw. 96 A (bis 30 °C)
Anschlussblock „1“:	Kabel 16 mm ² mit Kabelschuh	max. 60 A
Verteilerklemmen „2, 2a“:	Schraubklemmen bis 6 mm ²	max. 32 A
Verteilerklemmen „3-6“:	Schraubklemmen bis 4 mm ²	max. 20 A

Die **Plus-Zuleitung** von der Batterie erfolgt durch den massiven Anschlussblock (+IN).

Die Verteilung erfolgt auf:

Anschluss „1“:

In Verbindung mit dem Anschlussblock „1“ erfolgt die Montage einer Streifensicherung (40 A, 50 A bis max. 60 A, siehe Abbildung) für die Versorgung eines leistungsstarken Verbrauchers wie z.B. Wechselrichter bis 12 V / 600 W bzw. 24 V / 1200 W:

- Kabelschuhe der Anschlussleitungen vorerst lose mit den Anschlussblöcken +IN und „1“ verschrauben.
- Streifensicherung dann jeweils zwischen Block und Kabelschuh schieben.
- Danach die Schrauben fest anzuziehen.

Bei einem Ausfall der Sicherung erfolgt eine optische Anzeige durch eine Leuchtdiode, welche bei aufgesetztem Gehäusedeckel auch durch ein Schauloch eingesehen werden kann.

Anschluss „2“:

Schraubklemme „2“ (bis 6 mm²) mit Flachstecksicherung 30 A, z.B. für mittlere Verbraucher oder Ladegerät, siehe Anschluss-Schema. Dieser Stromzweig kann wahlweise:

1. Gemeinsam mit am Batteriekreis betrieben werden (Brücke „Br. - Br.“ ist eingesetzt, Klemme „2a“ nicht benutzen, Anlieferungszustand) oder
2. alternativ nach Entfernen der Brücke „Br. - Br.“ als eigenständiger Stromkreis über die Klemme „2a“ (bis max. 30 A, bis 6 mm²) versorgt werden.

Anschlüsse „3 - 6“:

Für kleinere Verbraucher stehen noch vier weitere Anschlussklemmen 3, 4, 5 und 6 (bis 4 mm², max. 20 A) mit je einer FKS- Vorsicherung zur Verfügung (handelsübliche FKS-Sicherungen in den Stärken 1 A bis 20 A einsetzbar), siehe Anschluss-Schema.

Die Gehäuseabdeckung wird nach dem Anschluss der Kabel auf die Bodenplatte aufgesetzt und mittels Rändelschraube handfest angeschraubt. Auf den weißen Beschriftungsflächen neben den Sicherungen lassen sich noch Kennzeichnungen des Stromkreises, Stromstärken o. ä. notieren.

Minus-Distributor 14

Verteilung/Zusammenführung einzelner Stromkreise der Batterie-Minus-Seite (siehe Anschluss-Schema).

Anordnung zur Minus-Verteilung (Masse-Verteilung), besonders bei isolierenden Fahrzeugaufbauten oder unsicheren Masseverhältnissen. Zwei solide Anschlussblöcke erlauben auch die Durchgangsverteilung kräftiger Massekabel bzw. eine doppelte Masseführung.

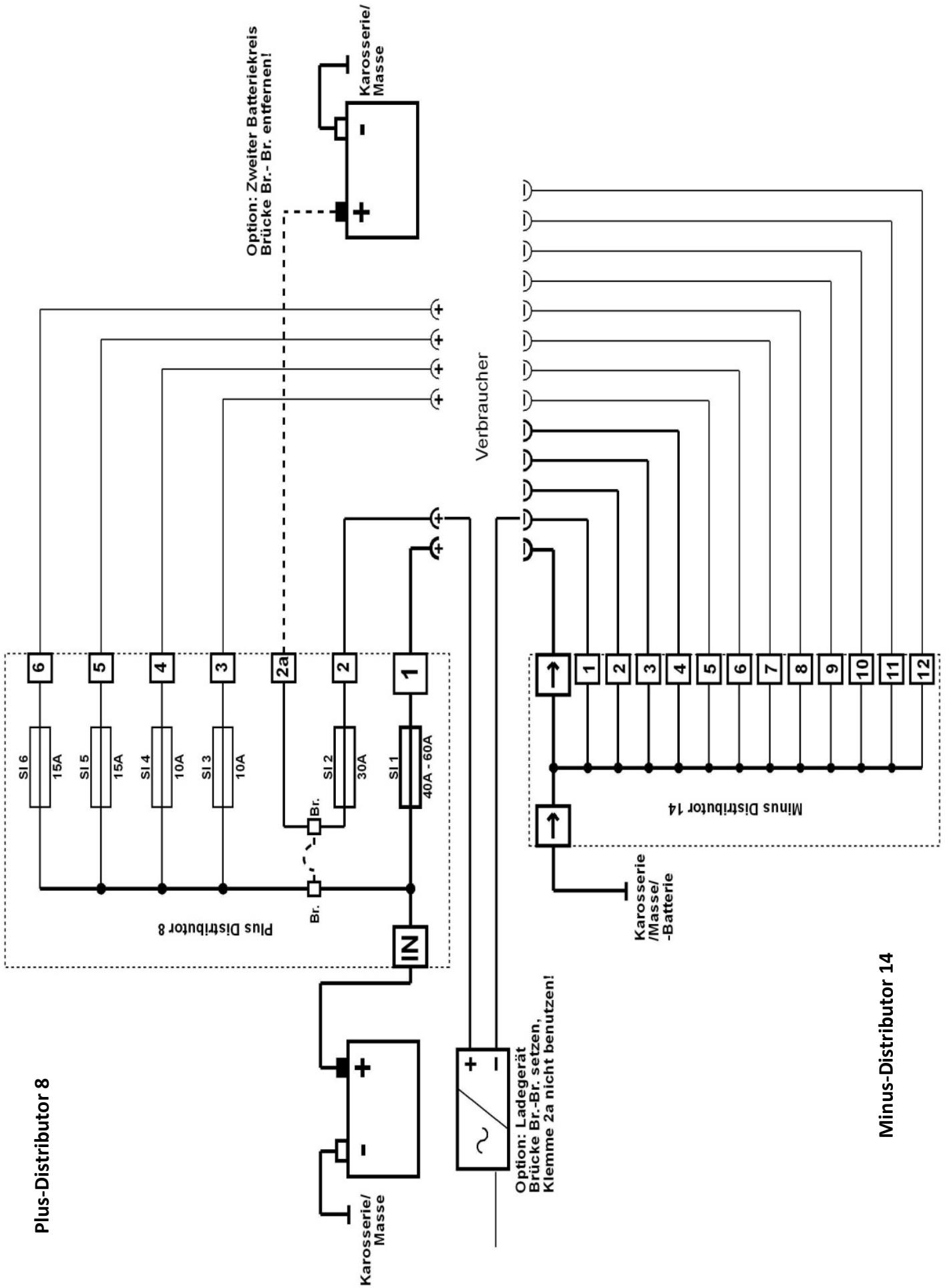
Von einem Anschlussblock des Verteilers wird auf kürzestem Weg ein Kabel mit Kabelschuh zur Fahrzeugmasse bzw. an Batterie-Minus geführt (siehe Anschluss-Schema).

Die folgenden **maximalen Strombelastbarkeiten** der einzelnen Kabel bzw. Anschluss-Klemmen und -Blöcke dürfen nicht überschritten werden:

Sammelblöcke:	Kabel 16 mm ² mit Kabelschuh	max. 70 A (bis 50 °C) bzw. 96 A (bis 30 °C)
Verteilerklemmen „1-4“:	Schraubklemmen bis 6 mm ²	max. 32 A
Verteilerklemmen „5-12“:	Schraubklemmen bis 4 mm ²	max. 20 A

Die Gehäuseabdeckung wird nach dem Anschluss der Kabel auf die Bodenplatte aufgesetzt und mittels Rändelschraube handfest angeschraubt.

Anschluss- Schema:



Plus-Distributor 8

Minus-Distributor 14



Sicherheitsrichtlinien:

Zweckbestimmte Anwendung:

Die Verteiler sind nur für Stromkreise mit 12 Volt oder 24 Volt Bordnetzspannung zu verwenden.

Die Benutzung darf nur erfolgen:

1. Unter Berücksichtigung der Strombelastung und der erforderlichen Leitungsquerschnitte.
2. In technisch einwandfreiem Zustand.
3. In einem gut belüfteten Raum, geschützt gegen Regen, Feuchtigkeit, Staub und aggressive Batteriegase sowie in nicht kondensierender Umgebung.

Das Gerät darf niemals an Orten benutzt werden, an denen die Gefahr einer Gas- oder Staub-Explosion besteht!

- Gerät nicht im Freien betreiben.
- Kabel so verlegen, dass Beschädigungen ausgeschlossen sind. Dabei auf gute Befestigung achten.
- Nicht 12 V (24 V)-Kabel mit 230 V-Netzleitungen zusammen im gleichen Kabelkanal (Leerrohr) verlegen.
- Spannungsführende Kabel oder Leitungen regelmäßig auf Isolationsfehler, Bruchstellen oder gelockerte Anschlüsse untersuchen. Auftretende Mängel unverzüglich beheben.
- Wenn aus den vorgelegten Beschreibungen für den nicht gewerblichen Endverbraucher nicht eindeutig hervorgeht, welche Kennwerte für ein Gerät gelten bzw. welche Vorschriften einzuhalten sind, muss stets ein Fachmann um Auskunft ersucht werden.
- Die Einhaltung von Bau- und Sicherheitsvorschriften aller Art unterliegt dem Anwender / Käufer.
- Kinder von Batterien und Anschlüssen fernhalten.
- Sicherheitsvorschriften des Batterieherstellers beachten.
- Nichtbeachtung kann zu Personen- und Materialschäden führen.
- Die Gewährleistung beträgt 36 Monate ab Kaufdatum (gegen Vorlage des Kassenbeleges bzw. Rechnung).
- Bei nicht zweckbestimmter Anwendung des Gerätes, bei Betrieb außerhalb der technischen Spezifikationen, unsachgemäßer Bedienung oder Fremdeingriff erlischt die Gewährleistung. Für daraus entstandene Schäden wird keine Haftung übernommen. Der Haftungsausschluss erstreckt sich auch auf jegliche Service-Leistungen, die durch Dritte erfolgen und nicht von uns schriftlich beauftragt wurden. Service-Leistungen ausschließlich durch VOTRONIC Lauterbach.



Konformitätserklärung:

Gemäß den Bestimmungen der Richtlinien 2014/35/EU, 2014/30/EU, 2009/19/EG stimmt dieses Produkt mit den folgenden Normen oder normativen Dokumenten überein:

EN55014-1; EN55022 B; EN61000-6-1; EN61000-4-2; EN61000-4-3; EN61000-4-4; EN62368-1; EN50498.



Das Produkt darf nicht über den Hausmüll entsorgt werden.



Das Produkt ist RoHS-konform. Es entspricht somit der Richtlinie 2011/65/EU zur Beschränkung gefährlicher Stoffe in Elektro- und Elektronik- Geräten.



Lieferumfang Plus-Distributor 8:

- 1 Stück Verteiler
- 1 Stück Anleitung
- 2 Stück Kabelschuhe 16 mm²
- 2 Stück Zylk.-Schrauben M5 mit Unterlegscheiben
- 1 Stück Streifensicherung 40 A
- 1 Stück Streifensicherung 50 A
- 1 Stück Streifensicherung 60 A

Lieferumfang Minus-Distributor 14:

- 1 Stück Verteiler
- 1 Stück Anleitung
- 2 Stück Kabelschuhe 16 mm²
- 2 Stück Zylk.-Schrauben M5 mit Unterlegscheiben

Druckfehler, Irrtum und technische Änderungen vorbehalten.

Alle Rechte, insbesondere der Vervielfältigung sind vorbehalten. Copyright © VOTRONIC 05/2018.

Made in Germany by VOTRONIC Elektronil-Systeme GmbH, Johann-Friedrich-Diehm-Str. 10, D-36341 Lauterbach

Tel.: +49 (0)6641/91173-0 Fax: +49 (0)6641/91173-20 E-Mail: info@votronic.de Internet: www.votronic.de