

MONTAGE PASSAGER CBTO19D2C :

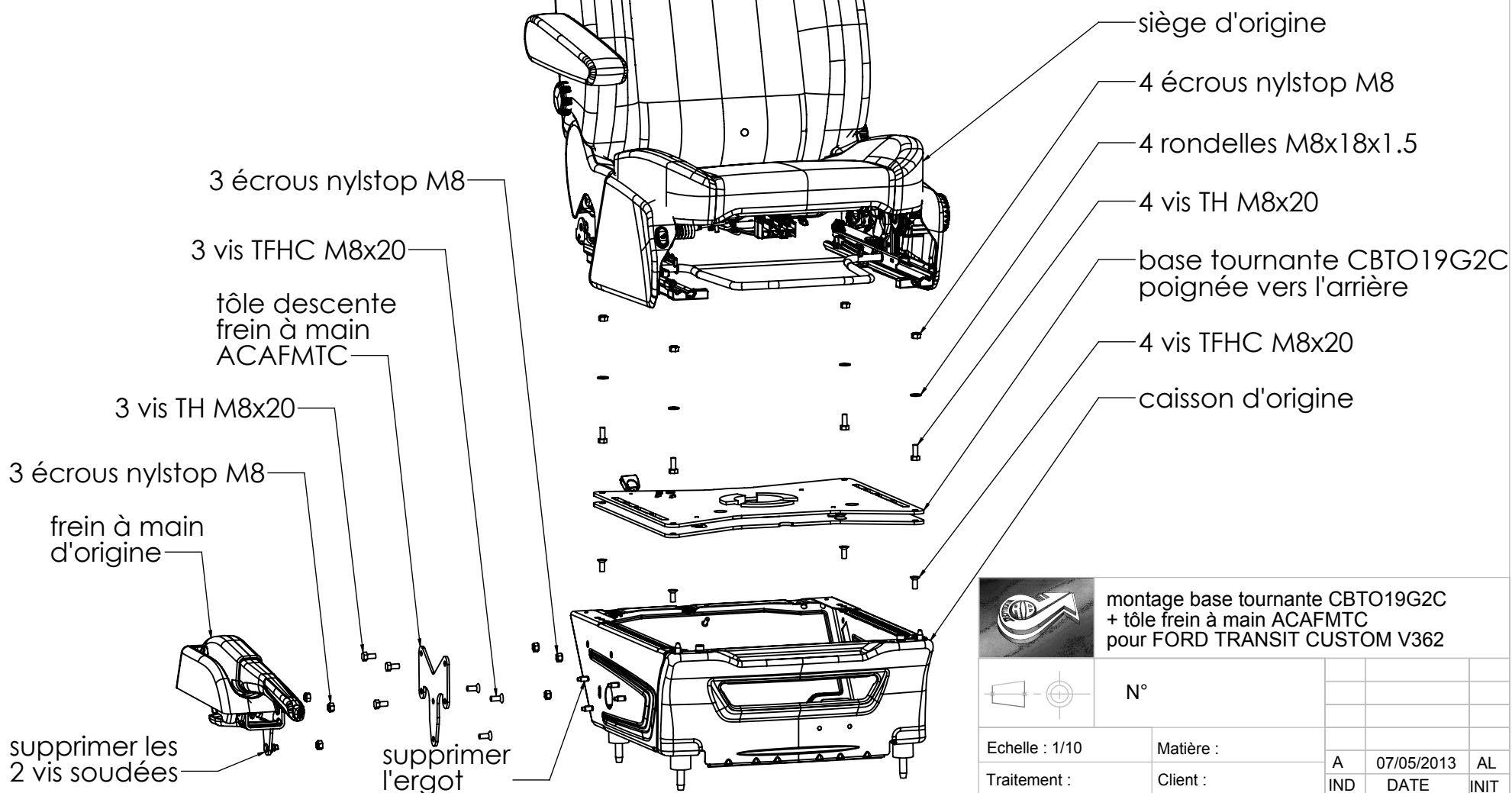
montage symétrique

Dans le cas d'un siège non réglable en hauteur, recouper les carters latéraux en alignement sous les glissières

MONTAGE PILOTE CBTO19G2C

+ ACAFMTC

- enlever les carters du frein à main
- retirer la batterie du caisson d'origine
- descendre l'ensemble frein à main directement sans intervenir sur le câble



montage base tournante CBTO19G2C
+ tôle frein à main ACAFMTC
pour FORD TRANSIT CUSTOM V362

Echelle : 1/10		Matière :			
Traitement :		Client :		A	07/05/2013
				IND	DATE
				AL	INIT